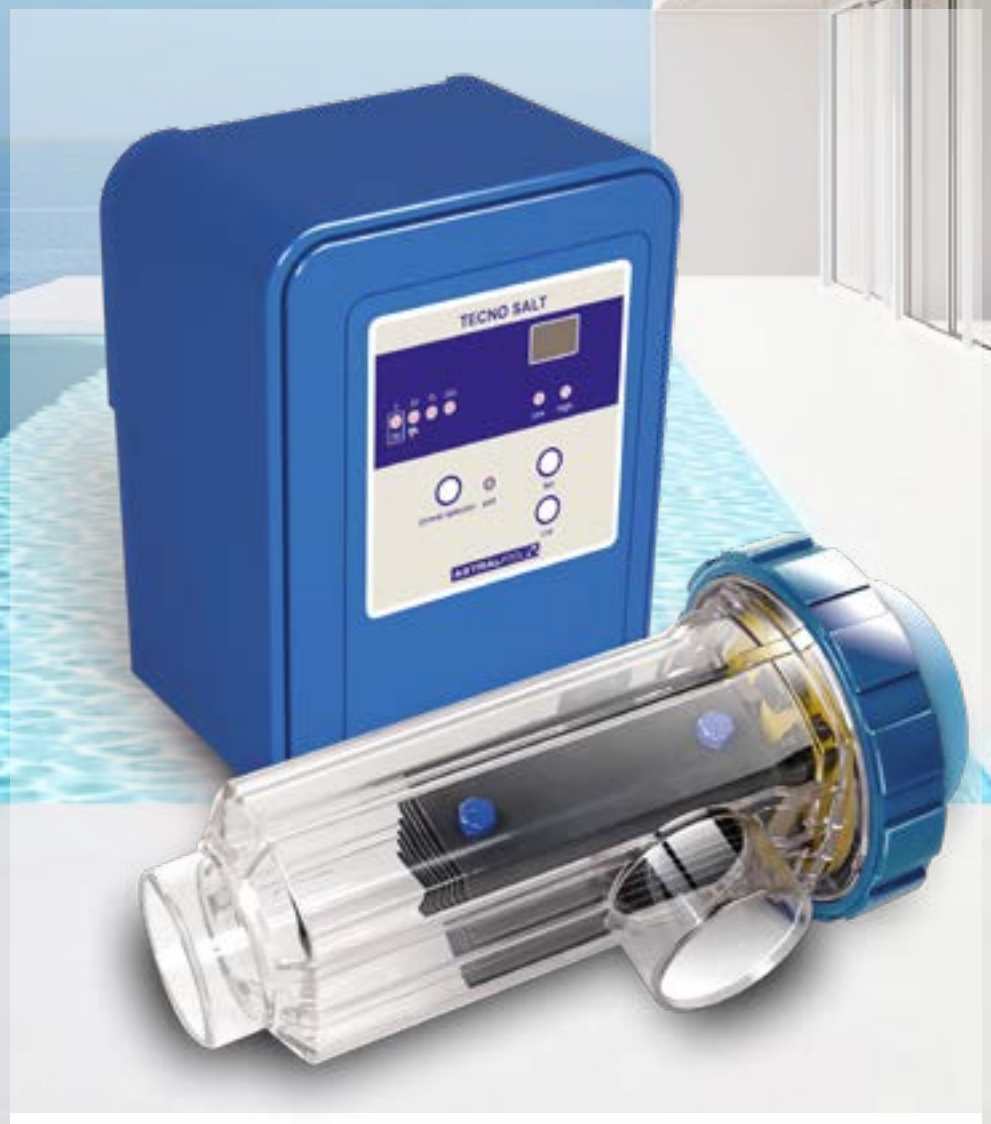


TECNO SALT

ELECTRÓLISIS SALINA

ELECTRÓLISIS SALINA PARA TODOS



TECNO SALT

ELECTRÓLISIS SALINA

m³
30 - 140

pH

TECH
8 000 h

PISCINA
RESIDENCIAL

ELECTRÓLISIS SALINA PARA TODOS

Una mayor automatización para un mayor disfrute

Tecno Salt se encarga de desinfectar automáticamente piscinas de hasta 140 m³ para que usted disponga de más tiempo para relajarse. También disponible en versión pH para lograr un tratamiento de aguas completo.



Un concentrado de tecnología

El diseño compacto de Tecno Salt permite su instalación en casi cualquier tipo de local técnico, incluso en los lugares más húmedos gracias a su caja impermeable IP45.

La seguridad es lo primero

Tecno Salt se ha diseñado con el objetivo de facilitar la vida del usuario gracias a características de seguridad como un detector de gas que detiene la cloración en caso de que falte caudal y una alarma para avisar si el nivel de sal es bajo.

GAMA



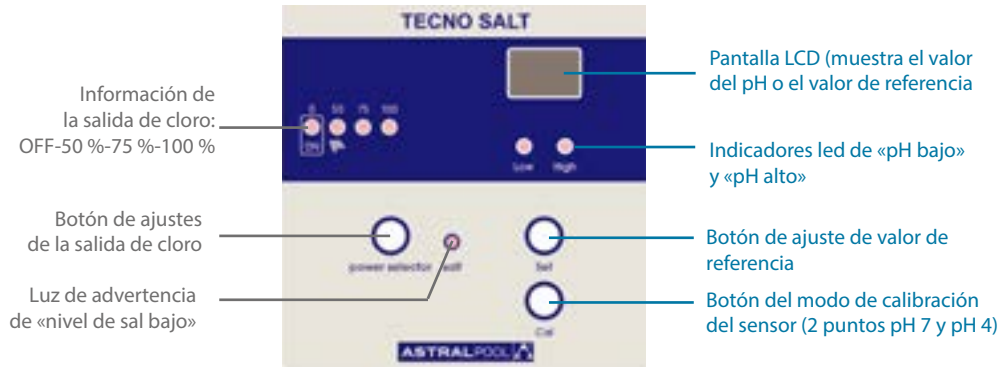
Accesorios pH

Referencia	Referencia	Producción	Volumen de la piscina*
Tecno Salt	Tecno Salt pH	Electrólisis salina	Hasta
74708	74712	7 g / h	30 m ³
74709	74713	12 g / h	50 m ³
74710	74714	21 g / h	90 m ³
74711	74915	30 g / h	140 m ³

* Partiendo de una filtración durante 8 h/día y una temperatura del agua de 25 °C (el volumen de la piscina es de <25 % si la temperatura del agua es superior a 25 °C).

PANEL DE CONTROL

TODAS LAS VERSIONES



VERSIONES PH

UNIDAD DE CONTROL



Descripción	Tecno Salt 7	Tecno Salt 12	Tecno Salt 21	Tecno Salt 30
Voltaje de entrada	230 V – 50/60 Hz			
Amperios de entrada	0,2A	0,4A	0,4A	0,8A
Fusible	1A	2A	2A	3,15A
Producción	7 g/h	12 g/h	21 g/h	30 g/h
Tamaño de la piscina (agua hasta 25 °C, volumen máximo -25 % por encima de 25 °C)	30	50	90	140
Salinidad	5 g/L (mín./máx. = 4-10 g/L)			
Temperatura del agua	Máx. 40 °C			
Unidad de mando	ABS			
Inversión de polaridad	Sí (2-3 h)			
Control de producción	0 – 50 – 75 – 100 %			
Detección del caudal (gas)	Sí			
Modo cubierta de piscina	Sí (reduce la producción al 10 %)			
Alarma de nivel de sal	Sí			

CÉLULA



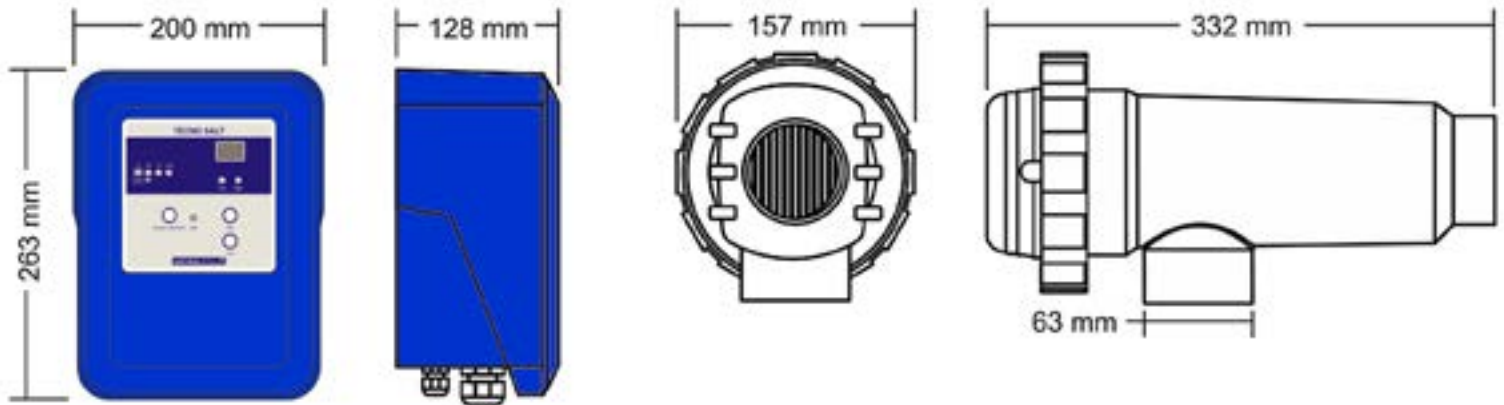
Descripción	Tecno Salt 7	Tecno Salt 12	Tecno Salt 21	Tecno Salt 30
Electrodo (autolimpieza activada por titanio)	Tech grade: 8 000 h - 10 000 h			
Caudal mín. (m³/h)	2	3	5	6
Número de placas de electrodos	3	5	7	11
Cuerpo de la célula	Derivado de metacrilato			
Tuberías	PVC adhesivo Ø63 mm			
Presión máxima	1 Kg/cm²			
Temperatura del agua	15 – 40 °C máx.			

SENSOR PH



Descripción	Tecno Salt 7	Tecno Salt 12	Tecno Salt 21	Tecno Salt 30
Margen de medición	0,00 - 9,99 pH			
Margen de control	7,00 - 7,80 pH			
Precisión	+/- 0.01 pH			
Calibración	Automático con soluciones de calibración			
Salida de control (pH)	Una salida 230 V / 500 mA ac máx. (conexión de la bomba dosificadora)			
Sensor pH	Cuerpo de Epoxi, 12x150mm, 0-80 °C, unión simple			

DIMENSIONES



ESQUEMA DE INSTALACIÓN

